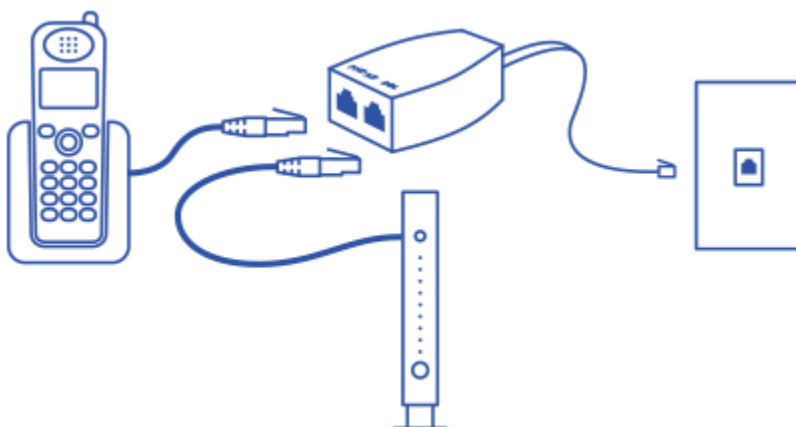


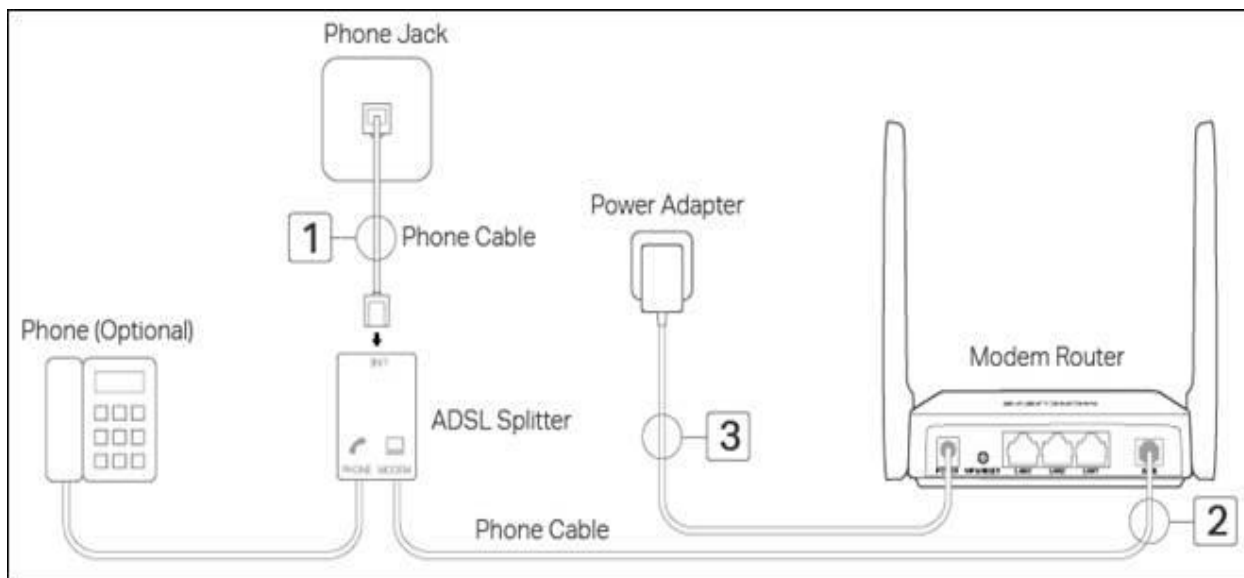


نحوه اتصال مودم و اسپلیتر جهت مشترکین ADSL همیارنت :

اسپلیتر جهت جلوگیری از نویز بر روی صدای تلفن و قطع و وصلی تلفن و اینترنت جلوگیری می کند. در نظر داشته باشید اگر با وجود اسپلیتر مشکلات عنوان شده برطرف نشد، احتمال خراب بودن و یا نصب نشدن صحیح اسپلیتر یا سیم تلفن وجود دارد.

اسپلیتر سه پورت به نام های Line ، Modem (DSL) و Phone دارد.





جهت اتصال مودم سه اتصال نیاز میباشد

- 1- کابل تلفن از پریز به ورودی اسپلیتر Line
- 2- کابل تلفن از اسپلیتر قسمت Modem (DSL)
- 3- اتصال ادپتور برق

جهت اتصال دستگاه های دیگر همچون تلفن و یا کارتخوان یا فکس حتما نیاز به اتصال از طریق اسپلیتر قسمت Phone(TEL) میباشد



در صورتی که در پریزهای دیگر نیز از تلفن و یا دستگاه های دیگر همچون کارت خوان استفاده دارید برای آنها نیز اسپلیتر تهیه نمایید .

لطفا دقت کنید که این خروجی ها با هم متفاوت بوده و حتما تلفن و دیگر دستگاه ها به خروجی اسپلیتر قسمت Phone(TEL) باید وصل شوند .